

1



VC16-30

220-240V~
50/60Hz



1600W



Max:16Kpa



30L



2 M

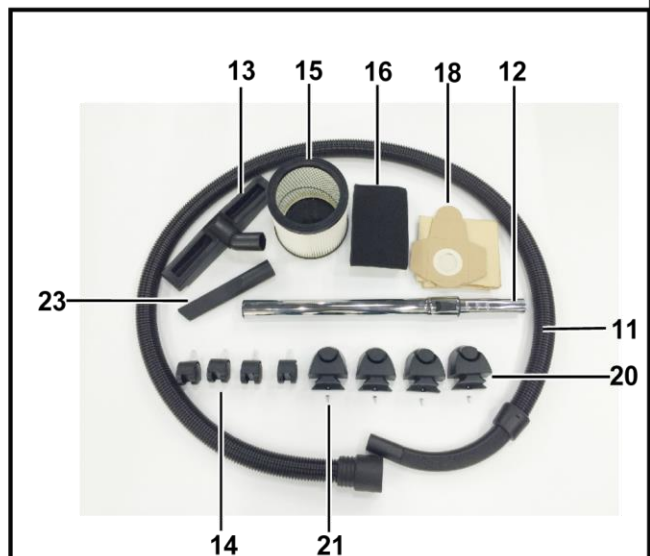
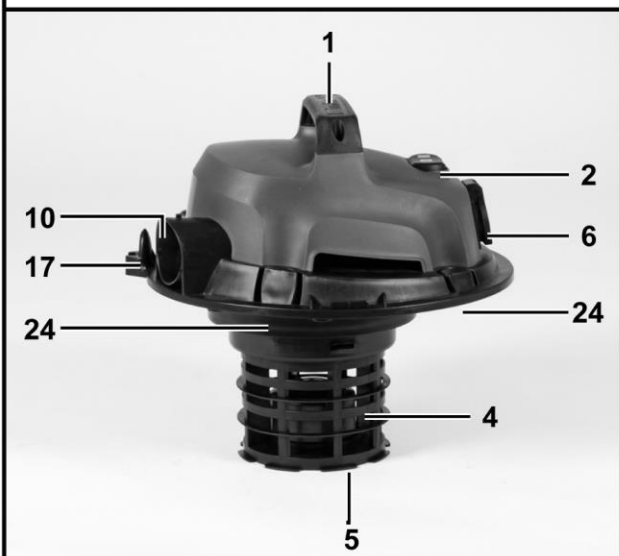
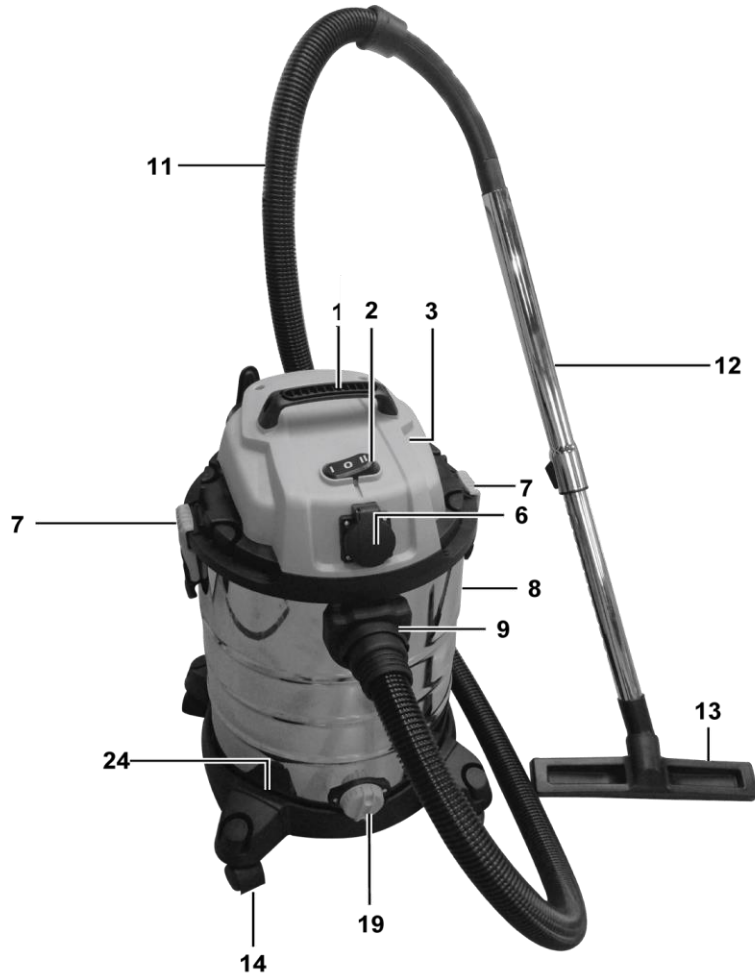


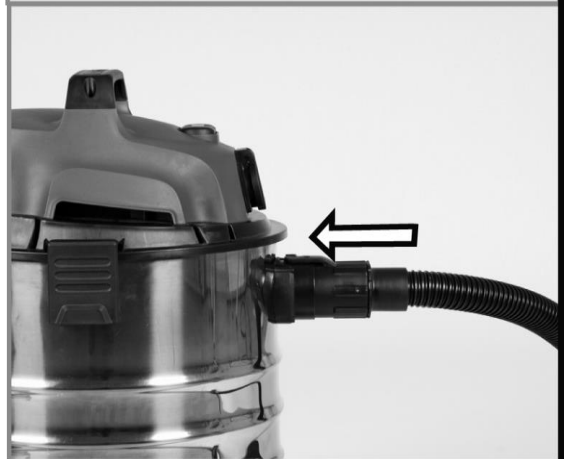
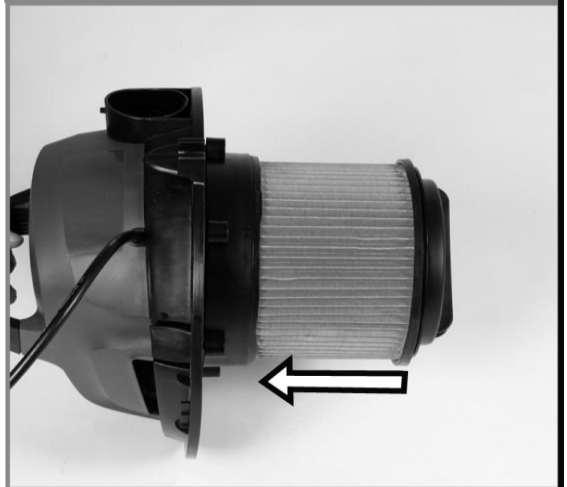
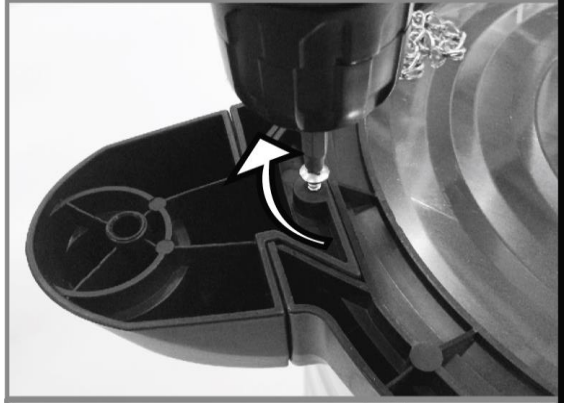
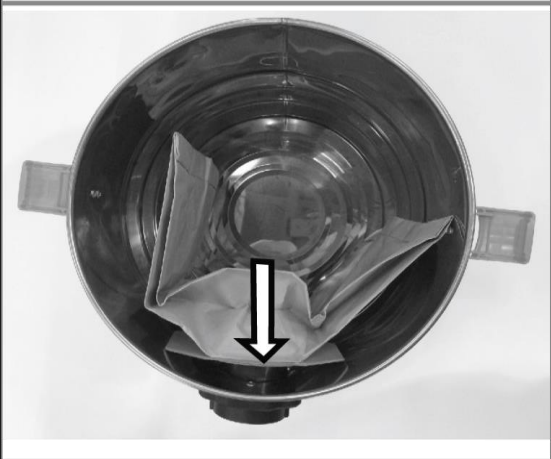
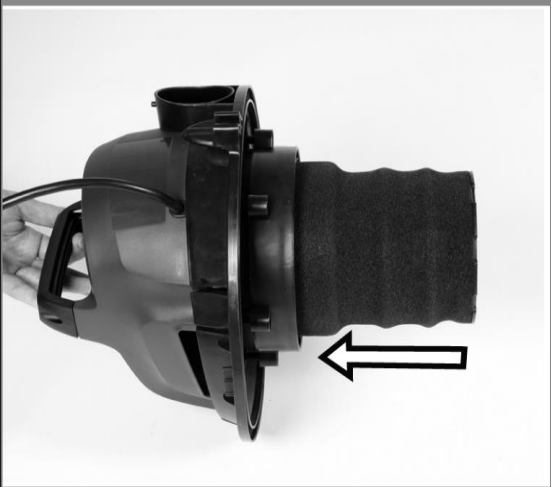
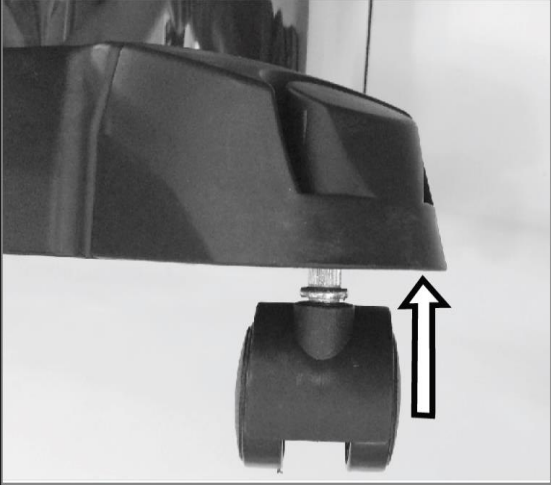
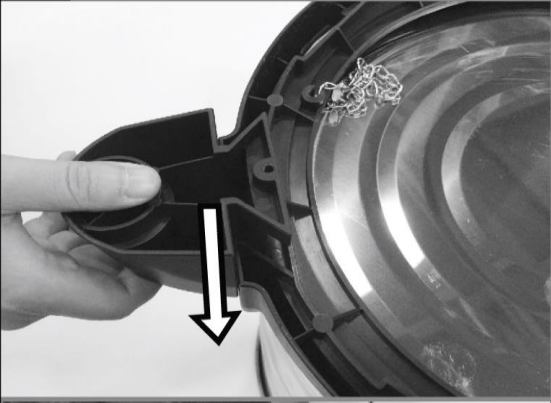
4 M



8 kg

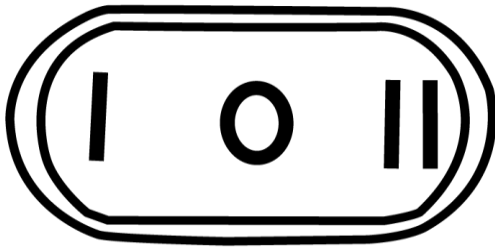
2





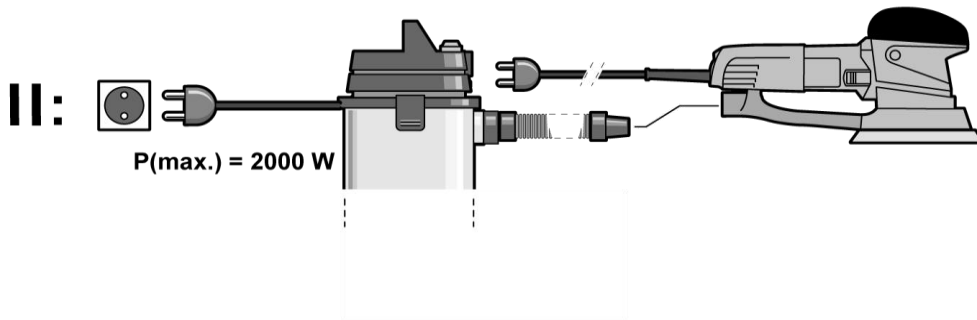
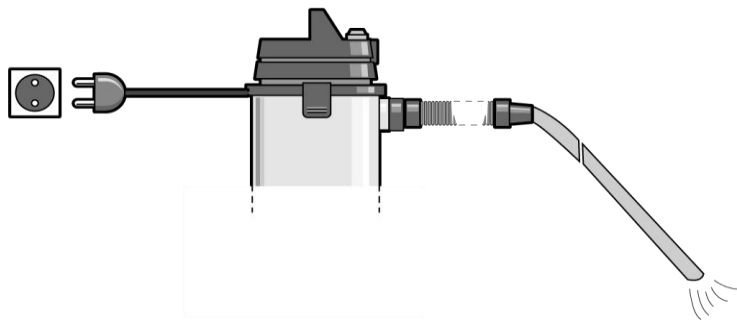


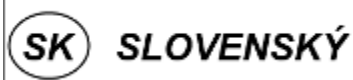
4



I: start

O: stop





PRIEMYSELNÝ VYSÁVAČ





POUŽITIE:

Vysávač je určený na vysávanie a výtah materiálov a nehorľavých tekutín, ktoré neohrozujú ľudský život. Nie je vhodný pre komerčné využitie. Vysávač používajte iba ak ste porozumeli návodu a ste schopný používať všetko jeho funkcie bez problémov, alebo ak Vám boli poskytnuté inštrukcie k jeho používaniu.

ČASTI VÝROBKU:

1 Rúčka	13 Viacúčelový nástavec
2 ON/OFF/Automatický vypínač	14 Kolieska
3 Hlava	15 Skladaný filter
4 Filtrová kliečka	16 Penový plastový filter
5 Bezpečnostný plavákový ventil	17 Háčik na kábel
6 Automatická zásuvka pre elektrické náradie	18 Kolesá
7 Zaisťovací háčik	19 Odvod vody
8 Nádrž	20 Adaptér
9 Prípoj sacej trubice	21 Upevňovacie skrutky na rukoväti
10 Prípoj fúkača	22 Podložka
11 Ohybná sacia trubica	23 Nástavec
12 Trojdielna sacia trubica	24 Držiak na príslušenstvo

VYSVETLIVKY SYMBOLOV:

	Nevyhadzujte do bežného domového odpadu. Namiesto toho, ekologicky prijateľnou cestou sa obráťte na recyklačné strediská. Prosím venujte starostlivosť ochrane životného prostredia.
	Prečítajte si návod na použitie
	Výrobok je v súlade s platnými európskymi smernicami a bola vykonaná metóda hodnotenia zhody týchto smerníc
	Používajte ochranu sluchu

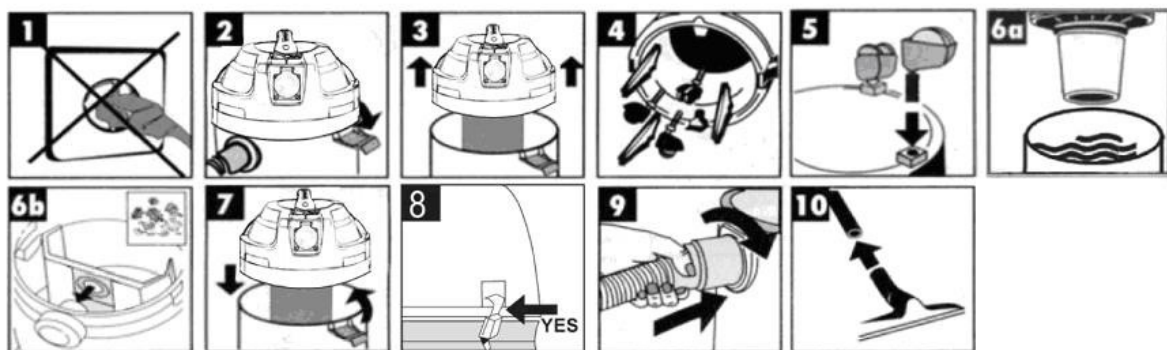
BEZPEČNOSTNÉ POKYNY:

- Vysávač nie je určený pre deti a osoby s nedostatkom skúseností, fyzickými, mentálnymi, alebo zmyslovými obmedzeniami.
- Vysávač môže byť používaný deťmi od ôsmich rokov, ako aj osobami s nedostatkom skúseností, fyzickými, mentálnymi, alebo zmyslovými obmedzeniami. ak je prítomná osoba zodpovedná za ich zdravie, alebo táto osoba ich riadne poučila o bezpečnom používaní vysávača. Tieto osoby musia byť oboznámené s možnými rizikami používania vysávača, čím sa predídete nebezpečenstvu zlého používania a zraneniam. Deti musia byť pod dozorom pri používaní vysávača, ako aj pri jeho čistení a údržbe.
- Pri používaní vysávača vo vlhkom prostredí stále použite prúdový chránič. Toto opatrenie zníži riziko elektrického šoku
- Vysávač môže opravovať iba kvalifikovaná osoba za použitia originálnych súčiastok. Týmto opatrením zaručíte správnu údržbu vysávača.
- Pred zapnutím vysávača skontrolujte stav sacej trubice. Uistite sa, že pri kontrole je trubica vsadená do vysávača, čím predídete nechcenému uvoľneniu prachu. Týmto opatrením predídete náhodnému

vdýchnutiu prachu.

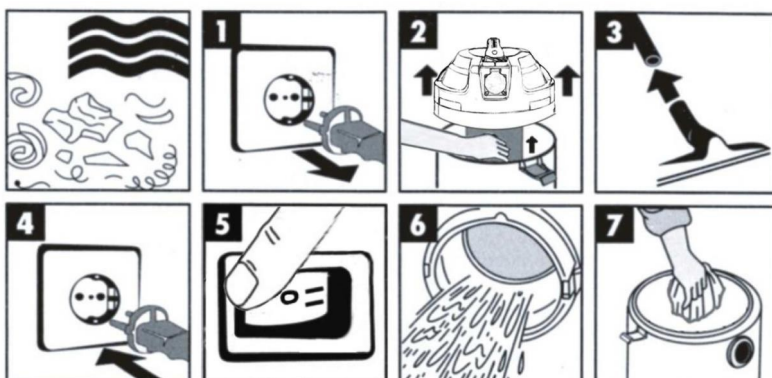
- Vysávač používajte iba v priestoroch, kde je dobrá ventilácia vzduchu.
- Vysávač zapojte do riadne uzemneného zdroja elektriny. Elektrická zástrčka, ako aj predlžovací kábel musí v žiadnom prípade nepoužívať a neotvárať. Vysávač môže opraviť iba kvalifikovaná osoba za použitia originálnych súčiastok. Poškodený vysávač, zástrčka, či kábel zvyšujú riziko elektrického šoku.
- Kábel netlačte, nenaťahujte, a nejazdite po ňom. Ak chcete vysávač vypnúť, v žiadnom prípade to nerobte vytiahnutím kábla zo zástrčky. Vysávač nehýbte tak, že budete kábel ťahať. Poškodený kábel zvyšuje riziko elektrického šoku.
- Ak je kábel poškodený, musí ho vymeniť výrobca, jeho servisná služba, alebo podobne kvalifikovaná osoba, aby sa predišlo nebezpečenstvu.
- Pred údržbou alebo čistením vysávača vyťahnite zásuvný kábel zo zásuvky. Týmto opatrením predídete nechcenému zapnutiu vysávača. obsahovať ochranný vodič.
- Pred každým použitím vysávača skontrolujte zásuvný kábel a elektrickú zástrčku. Pri zistení poruchy
- Vysávač nepoužívajte ako stoličku. Týmto opatrením predídete poškodeniu vysávača.
- Káble a trubicu vysávača používajte opatrne, aby ste neublížili iným osobám.
- Pri čistení vysávača nemierte prúd vody priamo do vysávača. Týmto opatrením predídete prieniku vody do vysávača, čím sa zvýši riziko elektrického šoku.

MONTÁŽ:



1. Počas montáže nesmie byť zariadenie zapojené v elektrickej sieti.
2. Uvoľnite svorky.
3. Odmontujte nasávaciu jednotku.
4. Vyberte príslušenstvo.
5. Primontujte kolieska k spodnej časti.
- 6a. Pretiahnite dodávanú hubu cez filter koša pre mokré vysávanie.
- 6b. Pre suché vysávanie namontujte k sacej jednotke papierové vrečko.
7. Namontujte vrchný kryt.
8. Zaistíte kryt svorkami.
9. Vložte hadicu do otvoru na boku nádrže a zatočením zaistíte

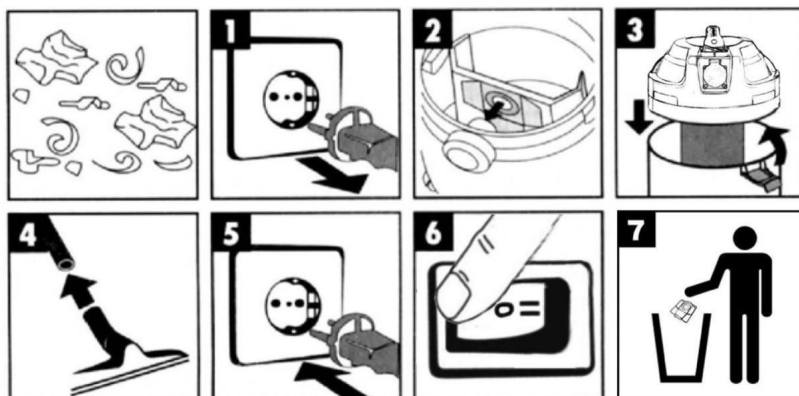
Mokrú vysávanie:



1. Počas montáže musí byť zariadenie odpojené z elektrickej siete.

2. Uvoľnite svorky krytu a namontujte hubový filter cez filter pre mokré vysávanie. Potom zaistite kryt svorkami.
3. Vložte hadicu do otvoru na boku nádrže a zatočením zaistite.
4. Vložte zásuvku do zástrčky.
5. Zapnite zariadenie vypínačom.
6. Po naplnení nádrže je značne znížený sací výkon. Vypnite zariadenie a odpojte zo zástrčky. Potom vyprázdňte a vyčistite nádrž.
7. Pre predchádzajúci krok je potrebné uvoľniť svorky a odmontovať saciu jednotku a filter.

Suché vysávanie:



1. Počas montáže musí byť zariadenie odpojené z elektrickej siete.
2. Uvoľnite svorky krytu a namontujte papierové vrecko k nasávaciemu otvoru pre suché vysávanie. Potom zaistite kryt svorkami.
3. Vložte hadicu do otvoru na boku nádrže a zatočením zaistite.
4. Vložte zásuvku do zástrčky.
5. Zapnite zariadenie vypínačom.
6. Po naplnení nádrže je značne znížený sací výkon. Vypnite zariadenie a odpojte zo zástrčky. Potom vyprázdňte a vyčistite nádrž.
7. Pre predchádzajúci krok je potrebné uvoľniť svorky a odmontovať saciu jednotku a filter. Keď je papierové vrecúško plné, vyhodte ho do nádoby pre zber komunálneho odpadu.

ÚDRŽBA:



Uistite sa, že pri údržbe motora je vysávač vypnutý. Hadicu vysávača pravidelne čistite použitím mäkkej handričky, najlepšie po každom použití vysávača. Uistite sa, že ventily vysávača sú čisté. Ak sa Vám nedarí vyčistiť prach a špinu z ventilov, použite mäkkú handričku namočenú v mydlovej vode. Pri čistení nikdy nepoužívajte rozpúšťadlá ako napríklad benzín, alkohol, čpavku, a iné. Tieto rozpúšťadlá môžu poškodiť plastové časti vysávača. Nevyžaduje sa ďalšie mazanie prístroja. Ak nastane problém s vysávačom, napríklad opotrebovanie súčiastky, kontaktujte svojho lokálneho predajcu.

OCHRANA ŽIVOTNÉHO PROSTREDIA:



Aby sa predišlo poškodeniu zariadenia pri jeho preprave, vysávač je dodaný v odolnom balení. Väčšinu balenia je možné recyklovať. Materiály z prístroja zanešte k Vášmu lokálnemu miestu recyklácie. Nechcené zariadenia doručte Vášmu lokálnemu predajcovi, ktorý ich dá zlikvidovať ekologicky bezpečným spôsobom. Vyradené elektronické spotrebiče sú recyklovateľné, a nemali by byť vyhodené v domácom odpade. Prosíme Vás o aktívnu podporu pri šetrení zdrojov a ochrane prostredia tým, že tento spotrebič odovzdáte do zberných centier (ak sú dostupné).

Vacuum cleaner**INTENDED USE**

The vacuum cleaner is intended for vacuuming and extraction of materials that are not hazardous to one's health and for non-flammable liquids. The vacuum cleaner is also suitable for commercial use.

Use the vacuum cleaner only when you fully understand and can perform all functions without limitation, or have received appropriate instructions.

TECHNICAL SPECIFICATIONS**1****PRODUCT ELEMENTS****2**

1	Handle	13	Dual purpose nozzle
2	ON/OFF/Automatic switch	14	Castors
3	Head	15	Pleated fi lter
4	Filter cage	16	Foamed plastic fi lter
5	Safety fl oat valve	17	Hook for cable store
6	Automatic socket-outlet for electric tools	18	Wheels
7	Locking hook	19	Water drain screw
8	Tank	20	Adapter
9	Suction hose connection	21	Fastening screws on the handle
10	Blow connector	22	Washer
11	Flexible suction hose	23	Crevice nozzle
12	3-piece suction tube	24	Accessory holder

SAFETY

•This vacuum cleaner is not intended for use by children and persons with physical, sensory or mental limitations or a lack of experience or knowledge.

•This vacuum cleaner can be used by children aged 8 or older and by persons who have physical, sensory or mental limitations or a lack of experience or knowledge if a person responsible for their safety supervises them or has instructed them in the safe operation of the vacuum cleaner and they understand the associated dangers. Otherwise, there is a danger of operating errors and injuries.

Supervise children. This will ensure that children do not play with the vacuum cleaner.

Cleaning and user maintenance of the vacuum cleaner shall not be made by children without supervision.

• When operating the vacuum cleaner in damp environments, use a residual current device (RCD). Using a residual current device (RCD) reduces the risk of an electric shock.

•Connect the vacuum cleaner to a properly earthed mains supply. The socket outlet and the extension cable must have an operative protective conductor.

•Before each use, check the vacuum cleaner, cable and plug. Do not use the vacuum cleaner when defects are detected. Do not open the vacuum cleaner yourself and have it repaired only by qualified personnel using original spare parts. Damaged vacuum cleaner, cables and plugs increase the risk of an electric shock.

• Do not drive over, crush or stretch the cable. Do not pull the cable to unplug the plug from the socket outlet or to move the vacuum cleaner. Damaged cables increase the risk of an electric shock.

• Before maintaining or cleaning the vacuum cleaner, making any adjustments, changing accessories or placing the vacuum cleaner aside, remove the plug from the socket outlet. This safety measure prevents accidental starting of the vacuum cleaner.

•Provide for good ventilation at the working place.

• Have the vacuum cleaner repaired only through qualified specialists and only using original spare parts. This ensures that the safety of your vacuum cleaner is maintained.

• Before restarting, check the proper condition of the vacuum hose. When doing this, leave the vacuum hose

mounted to the vacuum cleaner to prevent dust from coming out. Otherwise, you could possibly inhale dust.

- Do not use the vacuum cleaner as a seat. The vacuum cleaner could become damaged.
- Use the mains cable and the vacuum hose carefully. Other persons could be harmed.
- Do not clean the vacuum cleaner with a water jet pointed directly at it. The penetration of water into the vacuum cleaner lid increases the risk of an electric shock

WHEN CONNECTING NEW 3-PIN PLUG (U.K. ONLY):

- Do not connect the blue (= neutral) or brown (= live) wire in the cord of this tool to the earth terminal of the plug
- If for any reason the old plug is cut off the cord of this tool, it must be disposed of safely and not left unattended

Assembly

3

Operation

4

MAINTENANCE



Make sure that the machine is not live when carrying out maintenance work on the motor. Regularly clean the machine housing with a soft cloth, preferably after each use. Keep the ventilation slots free from dust and dirt. If the dirt does not come off use a soft cloth moistened with soapy water. Never use solvents such as petrol, alcohol, ammonia water, etc. These solvents may damage the plastic parts.

The machine requires no additional lubrication.

If a fault occur, e.g. after wear of a part, please contact your local dealer's service.

ENVIRONMENT PROTECTION

In order to prevent the machine from damage during transport, it is delivered in a sturdy packaging. Most of the packaging materials can be recycled. Take these materials to the appropriate recycling locations. Take your unwanted machines to your local dealer. Here they will be disposed of in an environmentally safe way.



Discarded electric appliances are recyclable and should not be discarded in the domestic waste! Please actively support us in conserving resources and protecting the environment by returning this appliance to the collection centres (if available).

DECLARATION OF CONFORMITY

We declare under our sole responsibility that this product is in conformity with the following standards or standardized documents: EN62233:2008, EN60335-2-2:2010+A11:12+A1:13, EN60335-1:2012+AC:14+A11:14, EN55014-1:2006/+A1:2009/+A2:2011; EN55014-2:1997/+A1:2001/+A2:2008, EN61000-3-2:2014, EN61000-3-3:2013 ; in accordance with the regulations 2014/35/EEC, 2014/30/EEC.

NOISE/VIBRATION Measured in accordance with EN60335 the sound pressure level of this tool is <91 dB(A) and the sound power level is <104dB(A) (standard deviation: 3 dB).

DE **Deutsch**

Allzwecksauge

EINLEITUNG

Der Sauger ist bestimmt zum Aufsaugen und Absaugen von nicht gesundheitsgefährdenden Stoffen und nicht brennbaren Flüssigkeiten. Der Sauger kann auch gewerblich genutzt werden.

Benutzen Sie den Sauger nur, wenn Sie alle Funktionen voll einschätzen und ohne Einschränkungen durchführen können oder entsprechende Anweisungen erhalten haben.

TECHNISCHE DATEN

1

WERKZEUG-ELEMENTE

2

1	Griff	13	Doppelzweck -Düse
2	EIN / AUS / Automatik-Schalter	14	Castors
3	Kopf	15	Faltenfilter
4	Filterkorb	16	Geschäumtem Kunststoff-Filter
5	Sicherheit Schwimmers Ventil	17	Haken für Kabelspeicher
6	Automatische Steckdose für Elektrowerkzeuge	18	Räder
7	Verriegelungshaken	19	Wasserablassschraube
8	Panzer	20	Adapter
9	Saugschlauchanschluss	21	Befestigungsschrauben am Griff
10	Schlag-Stecker	22	Unterlegscheibe
11	Flexible Saugschlauch	23	Fugendüse
12	3-teiliges Saugrohr	24	Zubehörhalter

SICHERHEIT

Dieser Sauger ist nicht vorgesehen für die Benutzung durch Kinder und Personen mit eingeschränkten physischen, sensorischen oder geistigen Fähigkeiten oder mangelnder Erfahrung und Wissen.

Dieser Sauger kann von Kindern ab 8 Jahren und Personen mit eingeschränkten physischen, sensorischen oder geistigen Fähigkeiten oder mangelnder Erfahrung und Wissen benutzt werden, wenn sie durch eine für ihre Sicherheit verantwortliche Person beaufsichtigt werden oder von dieser im sicheren Umgang mit dem Sauger eingewiesen worden sind und die damit verbundenen Gefahren verstehen. Andernfalls besteht die Gefahr von Fehlbedienung und Verletzungen.

Beaufsichtigen Sie Kinder. Damit wird sichergestellt, dass Kinder nicht mit dem Sauger spielen.

Die Reinigung und Wartung des Saugers durch Kinder darf nicht ohne Aufsicht erfolgen.

- **Wenn der Betrieb des Saugers in feuchter Umgebung nicht vermeidbar ist, verwenden Sie einen Fehlerstromschutzschalter.** Der Einsatz eines Fehlerstromschutzschalters vermindert das Risiko eines elektrischen Schlages.
- **Schließen Sie den Sauger an ein ordnungsgemäß geerdetes Stromnetz an.** Steckdose und Verlängerungskabel müssen einen funktionsfähigen Schutzleiter besitzen.
- **Überprüfen Sie vor jeder Benutzung Sauger, Kabel und Stecker. Benutzen Sie den Sauger nicht, sofern Sie Schaden feststellen. Öffnen Sie den Sauger nicht selbst und lassen Sie ihn nur von qualifiziertem Fachpersonal und nur mit Original-Ersatzteilen reparieren.** Beschädigte Sauger, Kabel und Stecker erhöhen das Risiko eines elektrischen Schlages.
- **Überfahren oder quetschen Sie das Kabel nicht. Ziehen Sie nicht am Kabel, um den Stecker aus der Steckdose zu ziehen oder den Sauger zu bewegen.** Beschädigte Kabel erhöhen das Risiko eines elektrischen Schlages.
- **Ziehen Sie den Stecker aus der Steckdose, bevor Sie den Sauger warten oder reinigen, Geräteeinstellungen vornehmen, Zubehöreile wechseln oder den Sauger weglegen.** Diese Vorsichtsmaßnahme verhindert den unbeabsichtigten Start des Saugers.
- **Sorgen Sie für gute Belüftung am Arbeitsplatz.**
- **Lassen Sie den Sauger nur von qualifiziertem Fachpersonal mit Original-Ersatzteilen reparieren.** Damit wird sichergestellt, dass die Sicherheit des Saugers erhalten bleibt.
- **Prüfen Sie vor der Inbetriebnahme den einwandfreien Zustand des Saugschlauchs. Lassen Sie dabei den Saugschlauch am Sauger montiert, damit nicht unbeabsichtigt Staub austritt.** Sie können sonst Staub einatmen.
- **Benutzen Sie den Sauger nicht als Sitzgelegenheit.** Sie können den Sauger beschädigen.
- **Verwenden Sie das Netzkabel und den Saugschlauch sorgfältig.** Sie können andere Personen damit gefährden.
- **Reinigen Sie den Sauger nicht mit direkt gerichtetem Wasserstrahl.** Das Eindringen von Wasser in das Saugeroberteil erhöht das Risiko eines elektrischen Schlages.



Für die Sicherstellung des größeren Servicelebens und gehörig Betrieb der Batterie, erfüllt Sie, bitte,

folgenden Aktionen:

1. Benutz die neue Batterie, ohne die Überladung, bis seine ganz Aussetzen.
2. Dann lade die Batterie für 1 Stunden.
3. Wiederholt obenerwähnte Aktionen (1 und 2) 3-5 mal für die Erreichung der nominelle Batterieenergientensität.

Versammlung

3

Betrieb

4

WARTUNG



Trennen Sie die Maschine vom Netz, wenn Sie am Mechanismus Wartungsarbeiten ausführen müssen. Die Maschinen von sind entworfen, um während einer langen Zeit problemlos und mit minimaler Wartung zu funktionieren. Sie Verlängern die Lebensdauer, indem Sie die Maschine regelmäßig reinigen und fachgerecht behandeln.

Reinigen Sie das Maschinengehäuse regelmäßig mit einem weichen Tuch, vorzugsweise nach jedem Einsatz. Halten Sie die Lüfterslitze frei von Staub und Schmutz. Entfernen Sie hartnäckigen Schmutz mit einem weichen Tuch, angefeuchtet mit Seifen wasser. Verwenden Sie keine Lösungsmittel wie Benzin, Alkohol, Ammonia, usw. Derartige Stoffe beschädigen die Kunststoffteile.

Die Maschine braucht keine zusätzliche Schmierung.

Wenden Sie sich in Störungsfällen, z.B. durch Verschleiß eines Teils, an Ihren örtlichen Vertragshändler.

HINWEISE ZUM UMWELTSCHUTZ

Um Transportschäden zu verhindern, wird die Maschine in einer soliden Verpackung geliefert. Die Verpackung besteht weitgehend aus verwertbarem Material. Benutzen Sie also die Möglichkeit zum Recyclen der Verpackung. Bringen Sie bei Ersatz die alten Maschinen zu Ihren örtlichen WORLD-PRO TOOLS Vertragshändler. Er wird sich um eine umweltfreundliche Verarbeitung ihrer alten Maschine bemühen.

Li-ion-Akkus sind recycelbar. Geben Sie sie bei einer Entsorgungsstelle für chemische Abfälle ab, so daß die Akkus recycelt oder auf umweltfreundliche Weise entsorgt werden.



Alt-Elektrogeräte sind Wertstoffe, sie gehören daher nicht in den Hausmüll!

Wir möchten Sie daher bitten, uns mit Ihrem aktiven Beitrag beider Ressourcenschonung und beim Umweltschutz zu unterstützen und dieses Gerät bei den-falls vorhandeneingerichteten Rücknahmestellen abzugeben.

KONFORMITÄTSERKLÄRUNG

Wir erklären in alleiniger Verantwortung, daß dieses Produkt mit den folgenden Normen oder normativen Dokumenten übereinstimmt: EN62233:2008, EN60335-2-2:2010+A11:12+A1:13, EN60335-1:2012+AC:14+A11:14, EN55014-1:2006/+A1:2009/+A2:2011; EN55014-2:1997/+A1:2001/+A2:2008, EN61000-3-2:2014, EN61000-3-3:2013 ; in accordance with the regulations 2014/35/EEC, 2014/30/EEC.

GERÄUSCH/VIBRATION Gemessen gemäß EN 60335 beträgt der Schalldruckpegel dieses Gerätes <65 dB(A) und der Schalleistungspegel <76 dB(A) (Standard- abweichung: 3 dB)

 **Español**

Aspirador universal

Utilizacion reglamentaria

El aspirador ha sido diseñado para aspirar y extraer sustancias que no sean nocivas para la salud y líquidos no inflamables. El aspirador puede utilizarse también a nivel profesional.

únicamente utilice el aspirador si conoce y domina por complete todas sus funciones, o si ha sido instruido al

respecto.

CARACTERISTICAS TECNICAS

1

ELEMENTOS DE LA HERRAMIENTA

2

1	Encargarse de	13	lanza de doble efecto
2	ON / OFF / Automático	14	ruedas
3	Cabeza	15	filtro de pliegues
4	jaula del filtro	16	filtro de plástico espumado
5	válvula de seguridad flotado	17	Gancho para el almacén de cable
6	toma de corriente automático para herramientas eléctricas	18	ruedas
7	gancho de bloqueo	19	tornillo de drenaje del agua
8	Tanque	20	Adaptador
9	conexión de la manguera de succión	21	Fijación de los tornillos en el asa
10	conector golpe	22	Lavadora
11	manguera de aspiración flexible	23	boquilla para juntas
12	tubo de succión de 3 piezas	24	soporte para accesorios

SEGURIDAD

Este aspirador no esta previsto para la utilizacion por ninos y personas con limitadas capacidades fisicas, sensoriales o intelectuales o con falta de experiencia y conocimientos. Este aspirador puede ser utilizado por ninos desde 8 anos y personas con limitadas capacidades fisicas, sensoriales o intelectuales o con falta de experiencia y conocimientos, si es que se cuidan por una persona responsable de su seguridad o han sido instruidos por la misma en la utilizacion segura del aspirador y entienden los peligros inherentes. En caso contrario, existe el peligro de un manejo erróneo y lesiones.

Vigile a los ninos. Con ello se Evita que los niños jueguen con el aspirador.

Los ninos no deberan realizar trabajos de limpieza ni de mantenimiento en el aspirador sin la debida vigilancia.

- **Si fuese imprescindible utilizar el aspirador en un entorno humedo, es necesario conectarlo a traves de un fusible diferencial.** La aplicación de un fusible diferencial reduce el riesgo a recibir una descarga eléctrica.
- **Conecte el aspirador a una red conectada a tierra de forma reglamentaria.** La toma de corriente y los cables de prolongación deberán disponer de un conductor de protección que actúe correctamente.
- **Antes de cada uso inspeccione el estado del aspirador, del cable y del enchufe. No utilice el aspirador en caso de detectar un dano. No abra el aspirador por su propia cuenta, y solamente dejelo reparar por un profesional, empleando para ello, piezas de repuesto originales.** Los aspiradores, cables, o enchufes dañados comportan un mayor riesgo de electrocución.
- **No aplaste el cable ni pase por encima de el. No tire del cable para sacar el enchufe de la toma de corriente o para mover el aspirador.** Un cable dañado comporta un mayor riesgo de electrocución.
- **Saque el enchufe de la red antes de realizar trabajos de mantenimiento, limpieza o ajuste, antes de cambiar de accesorio, o al guardar el aspirador.** Esta medida preventive reduce el riesgo de conectar accidentalmente el aspirador.
- **Observe que este bien ventilado el puesto de trabajo.**
- **Solamente haga reparar su aspirador por un professional cualificado y empleando piezas de repuesto originales.** Con ello se mantiene la seguridad del aspirador.
- **Antes de la puesta en funcionamiento verifique que la manguera de aspiracion se encuentre en perfecto estado. Deje montada la manguera de aspiracion en el aspirador para evitar la salida fortuita de polvo.** En caso contrario podría llegar Ud. a inspirar polvo.
- **No utilice el aspirador para sentarse.** Podría dañar el aspirador.
- **Utilice el cable de red y la manguera de aspiracion con cuidado.** Podría poner en peligro a otras personas.
- **No limpie el aspirador aplicando directamente un chorro de agua contra el mismo.** Puede exponerse a una descarga eléctrica si penetra agua en la parte superior del aspirador.
- **El enchufe macho de conexion, debe ser conectado solamente a un enchufe hembra de las mismas**

características técnicas del enchufe macho en materia.

MANTENIMIENTO

Asegúrese de que la máquina no está conectada cuando vaya a realizar tareas de mantenimiento en el motor.

Las máquinas han sido diseñadas para poder funcionar durante un largo período de tiempo con un mínimo de mantenimiento. La máquina funcionará de manera satisfactoria y continuada, siempre que la cuide adecuadamente y la limpie con regularidad.

Mantenga limpias las ranuras de ventilación de la máquina para evitar que se caliente el motor. Limpie regularmente la cubierta de la máquina con un paño suave, preferiblemente después de cada uso. Mantenga las ranuras de ventilación limpias. Si no sale la suciedad, utilice un paño suave humedecido con agua y jabón. No utilice nunca disolventes como petróleo, alcohol, amoníaco, etc. Estos disolventes pueden dañar las partes de plástico.

La máquina no requiere lubricación adicional.

Si se produce algún fallo, por ejemplo, por desgaste de alguna pieza, póngase en contacto con el distribuidor de su zona.

ADVERTENCIA PARA LA PROTECCIÓN DEL MEDIO AMBIENTE

Para que la máquina no sufra daños durante su transporte, viene guardada en un fuerte embalaje. Casi todos los materiales del embalaje son reciclables. Lleve estos materiales a un centro de reciclado adecuado. Cuando ya no quiera su máquina, llévesela al distribuidor de su zona. Allí la reciclarán sin dañar el medio ambiente.

Los acumuladores de Li-ion son reciclables. Déjelos en un punto de recogida de residuos químicos para que los acumuladores puedan reciclarse o eliminarse ecológicamente



¡Los aparatos eléctricos desechables son materiales que no son parte de la basura doméstica! Por ello pedimos para que nos ayude a contribuir activamente en el ahorro de recursos y en la protección del medio ambiente entregando este aparato en los puntos de recogida existentes.

DECLARACIÓN DE CONFORMIDAD

Declaramos bajo nuestra sola responsabilidad que este producto está en conformidad con las normas o documentos normalizados siguientes: EN62233:2008, EN60335-2-2:2010+A11:12+A1:13, EN60335-1:2012+AC:14+A11:14, EN55014-1:2006/+A1:2009/+A2:2011; EN55014-2:1997/+A1:2001/+A2:2008, EN61000-3-2:2014, EN61000-3-3:2013 ; in accordance with the regulations 2014/35/EEC, 2014/30/EEC

RUIDOS/VIBRACIONES Medido según EN60335 el nivel de la presión acústica de esta herramienta se eleva a <65 dB(A) y el nivel de la potencia acústica <76 dB(A) (desviación estándar: 3 dB).

PT

Português

Aspirador universal

Utilização conforme as disposições

O aspirador é destinado para aspirar substâncias inofensivas à saúde e líquidos não inflamáveis. O aspirador também pode ser utilizado comercialmente.

Só utilizar o aspirador se puder avaliar exactamente todas as funções e se for capaz de executá-las sem limitações ou se tiver sido respectivamente instruído.

CARACTERÍSTICAS TÉCNICAS

1

ELEMENTOS DA FERRAMENTA

2

- | | | | |
|---|----------------------|----|------------------------------|
| 1 | manusear | 13 | bocal de duplo propósito |
| 2 | ON / OFF / Automatic | 14 | rodízios |
| 3 | Cabeça | 15 | Plissadas fi ltro |
| 4 | gaiola do filtro | 16 | Espuma de filtro de plástico |

5	válvula de bóia de segurança	17	Gancho para a loja de cabo
6	tomada de saída automática para ferramentas eléctricas	18	rodas
7	gancho de bloqueio	19	parafuso de drenagem de água
8	Tanque	20	Adaptador
9	conexão da mangueira de sucção	21	Fixação parafusos no punho
10	conector de golpe	22	Máquina de lavar
11	mangueira de sucção flexível	23	bocal para juntas
12	tubo de sucção 3-peça	24	suporte para acessórios

SEGURANÇA

Este aspirador não pode ser utilizado por crianças e pessoas com capacidades físicas, sensoriais ou mentais reduzidas, ou com insuficiente experiência e conhecimentos.

Este aspirador pode ser utilizado por crianças a partir dos 8 anos, assim como pessoas com capacidades físicas, sensoriais ou mentais reduzidas, ou com insuficiente experiência e conhecimentos, desde que as mesmas sejam supervisionadas ou recebam instruções acerca da utilização segura da peça de vestuário e dos perigos provenientes da mesma. Caso contrário há perigo de operação errada e ferimentos.

- **Supervisionar as crianças.** Assim é assegurado que as crianças não brinquem com o aspirador.
- **Crianças não devem realizar trabalhos de limpeza nem de manutenção sem supervisão.**
- **Se não for possível evitar o funcionamento do aspirador em áreas húmidas, deverá ser utilizado um disjuntor de corrente de avaria.** A utilização de um disjuntor de corrente de avaria reduz o risco de um choque eléctrico.
- **Conectar o aspirador a uma rede de corrente eléctrica correctamente ligada a terra.** A tomada e o cabo de extensão devem ter um condutor de protecção que funcione.
- **Antes de cada utilização e necessário controlar o aspirador, o cabo e a ficha. Não utilizar o aspirador se forem verificados danos. Não abrir pessoalmente o aspirador**
- **e só permita que seja reparado por pessoal qualificado e que só sejam utilizadas peças sobressalentes originais.** Aspiradores, cabos e fichas danificados aumentam o risco de um choque eléctrico.
- **Não atropelar nem esmagar o cabo. Não puxar pelo cabo para retirar a ficha da tomada nem para deslocar o aspirador.** Cabos danificados aumentam o risco de um choque eléctrico.
- **Puxar a ficha da tomada antes da limpeza ou de realizar ajustes no aparelho, de substituir acessórios ou de guardar o aspirador.** Esta medida de segurança evita o arranque involuntário do aspirador.
- **Assegurar uma boa ventilação no local de trabalho. Só permita que o aspirador seja reparado por pessoal especializado e qualificado e só com peças de reposição originais.** Desta forma é assegurada a segurança do aspirador.
- **Antes da colocação em funcionamento deverá verificar se a mangueira de aspiração está em perfeito estado. Para isto deverá sempre deixar a mangueira de aspiração montada no aspirador, para que não possa escapar por acidente.** Caso contrário, poderá inalar o pó.
- **Não utilizar o aspirador como assento.** O aspirador pode ser danificado.
- **Utilizar o cabo de rede e a mangueira de aspiração com muito cuidado.** É possível que outras pessoas sejam colocadas em perigo.
- **Não limpar o aspirador com um jacto de água directo.** A infiltração de água na parte superior do aspirador aumenta



Para em funcionamento a bateria:

- 1) descarregue a bateria inteiramente no processo do funcionamento;
- 2) durante 1 hora, carregue a bateria com o carregador que faz parte do conjunto dos acessórios fornecidos;
- 3) faça os passos 1 e 2 mais 3...5 vezes para alcançar a capacidade projetada da bateria.

Montagem

3

Operação

WARTUNG

4

MANUTENÇÃO



Certifique-se que a máquina não está sob tensão sempre que levar a cabo os trabalhos de manutenção no motor.

As máquinas foram concebidas para operar durante um período de tempo prolongado com um mínimo de manutenção. A continuidade do funcionamento satisfatório da máquina depende da adequada manutenção da máquina e da sua limpeza regular.

Limpe regularmente a carcaça da máquina com um pano suave, de preferência após cada utilização. Mantenha as aberturas de ventilação sempre livres de poeiras e sujidade.

No caso da sujidade custar a sair, use um pano suave humedecido em água de sabão. Nunca utilize solventes como por exemplo gasolina, álcool, amoníaco, etc. Estes solventes poderão danificar as partes plásticas da máquina.

A máquina não requer qualquer lubrifi cação adicional.

No caso de se detectar um defeito, como por exemplo desgaste excessivo e rápido de uma peça, contacte por favor o seu distribuidor local.

INDICAÇÕES PARA A PROTECÇÃO DO MEIO AMBIENTE

De modo a evitar que a máquina possa sofrer danos durante o transporte, esta é fornecida numa resistente e robusta embalagem. A grande maioria dos materiais de empacotamento poderá ser reciclada. Leve estes materiais para os locais de reciclagem apropriados. Entregue as máquinas usadas que já não quer ao seu distribuidor local. Aqui as máquinas irão ser destruídas e abandonadas de uma forma ambientalmente segura.

As baterias de Li-ion podem ser recicladas. Entregue-as num local de recolha de lixo químico, para que possam ser recicladas ou tratadas de modo amigo do ambiente.



Aparelhos eléctricos antigos são materiais que não pertencem ao lixo doméstico! Por isso pedimos para que nos apoie, contribuindo activamente na poupança de recursos e na protecção do ambiente ao entregar este aparelho nos pontos de recolha, caso existam.

DECLARAÇÃO DE CONFIRMIDADE

Declaramos sob nossa exclusiva responsabilidade que este producto cumple as seguintes normas ou documentos normativos: EN62233:2008, EN60335-2-2:2010+A11:12+A1:13, EN60335-1:2012+AC:14+A11:14, EN55014-1:2006/+A1:2009/+A2:2011; EN55014-2:1997/+A1:2001/+A2:2008, EN61000-3-2:2014, EN61000-3-3:2013 ; in accordance with the regulations 2014/35/EEC, 2014/30/EEC.

RUIDO/VIBR AÇÕES Medido segundo EN 60 745 o nível de pressão acústica desta ferramenta é <65 dB(A) e o nível de potência acústica <76 (espaço de erro: 3 dB).

FR

Français

Aspirateur universel

Utilisation conforme

L'aspirateur est conçu pour l'aspiration de poussières qui ne sont pas nuisibles à la santé ainsi que pour l'aspiration de liquides ininflammables. L'aspirateur peut également être utilisé dans le domaine professionnel.

N'utilisez l'aspirateur qu'après vous être familiarisé avec toutes ses fonctions et que vous êtes en mesure de l'utiliser sans réserve ou après avoir reçu des instructions correspondantes.

SPECIFICATIONS TECHNIQUES

1

ELEMENTS DE L'OUTIL

2

- | | | | |
|---|------------------------------|----|---------------------|
| 1 | Manipuler | 13 | buse à double effet |
| 2 | ON / OFF / Arrêt automatique | 14 | Roulettes |

3	Tête	15	Plissé fi litre
4	filtre cage	16	Moussé fi litre en plastique
5	valve fl d'avoine de sécurité	17	Crochet pour le magasin de câble
6	prise de courant automatique pour les outils électriques	18	Roues
7	crochet de verrouillage	19	vis de vidange de l'eau
8	Réservoir	20	Adaptateur
9	Aspiration raccord de tuyau	21	Fixation des vis sur la poignée
10	connecteur Blow	22	Machine à laver
11	Tuyau flexible d'aspiration	23	Suceur plat
12	3 pièces tube d'aspiration	24	porte accessoire

SECURITE

Cet aspirateur n' est pas prévu pour être utilisé par des enfants et personnes souffrant d' un handicap physique, sensoriel ou mental ou manquant d' expérience ou de connaissances.

Cet aspirateur peut être utilisé par les enfants (âgés d' au moins 8 ans) et par les personnes souffrant d' un handicap physique, sensoriel ou mental ou manquant d' expérience ou de connaissances, lorsque ceux-ci sont sous la surveillance d' une personne responsable de leur sécurité ou après avoir reçu des instructions sur la façon d' utiliser l' aspirateur en toute sécurité et après avoir bien compris les dangers liés à son utilisation. Il y a sinon risque de blessures et d' utilisation inappropriée.

Ne laissez pas les enfants sans surveillance. Veillez à ce que les enfants ne jouent pas avec l' aspirateur.

Les enfants ne doivent pas nettoyer ou effectuer des travaux d' entretien sans surveillance.

Si l' usage d' un aspirateur dans un emplacement humide est inévitable, utiliser une alimentation protégée par un dispositif à courant différentiel résiduel (RCD). L' usage d' un RCD réduit le risque d' électrocution.

Brancher l' aspirateur sur le réseau de courant électrique correctement relié à la terre. La prise de courant ainsi que la rallonge électrique doivent être munies d' un conducteur de protection en bon état.

Avant toute utilisation, contrôler l' aspirateur, la fiche et le câble. Ne pas utiliser l' aspirateur si des défauts sont constatés. Ne pas ouvrir l' aspirateur soi-même et ne le faire réparer que par une personne qualifiée et utiliser seulement des pièces de rechange d' origine. Des aspirateurs, un câble et/ou une fiche endommagés augmentent le risque d' un choc électrique.

Ne pas écraser ni coincer le câble. Ne pas tirer sur le câble pour retirer la fiche de la prise de courant ou pour déplacer l' aspirateur. Un câble endommagé augmente le risque d' électrocution.

Retirer la fiche de la prise de courant avant d' effectuer des travaux d' entretien sur l' aspirateur ou de le nettoyer, d' effectuer des travaux de réglage, de changer des accessoires, ou de ranger l' aspirateur. De telles mesures de sécurité préventives réduisent le risque de démarrage accidentel de l' aspirateur.

Veiller à bien aérer la zone de travail.

Ne faire réparer l' aspirateur que par du personnel qualifié et seulement avec des pièces de rechange d' origine. Ceci garantit le maintien de la sécurité de l' aspirateur.

Avant la mise en service, contrôler l' état impeccable du tuyau d' aspiration. Laisser le tuyau d' aspiration raccordé à l' aspirateur pour éviter que de la poussière ne sorte involontairement. Sinon, vous risquez d' aspirer de la poussière.

Ne vous asseyez jamais sur l' aspirateur. Vous risquez d' endommager l' aspirateur.

Soyez prudent lors de l' utilisation du câble de secteur et du tuyau d' aspiration. Vous pourriez autrement mettre en danger d' autres personnes.

Ne dirigez jamais un jet d' eau directement sur l' aspirateur pour le nettoyer. La pénétration d' eau à l' intérieur de la partie supérieure de l' aspirateur augmente le risque de choc électrique.




Pour remplacer la batterie par une neuve, il est nécessaire de:

- 1) décharger complètement la batterie
- 2) charger la batterie en utilisant le chargeur fourni pendant 1 heure
- 3) répéter les actions (1 et 2) évoquées ci-dessus 3 ou 5 fois pour atteindre la capacité de chargement calculée

Assemblée

3**Opération****4****ENTRETIEN**

 Assurez-vous que la machine n'est pas sous tension si vous allez procéder à des travaux d'entretien dans son système mécanique.

Nettoyez régulièrement le carter au moyen d'un chiffon doux, de préférence après chaque utilisation. Veillez à ce que les fentes d'aération soient indemnes de poussière et de saletés.


En présence de saleté tenace, employez un chiffon doux humecté d'eau savonneuse. Proscrivez l'emploi de solvants comme l'essence, l'alcool, l'ammoniaque etc. car ces substances attaquent les pièces en plastique. Cette machine ne nécessite pas de graissage supplémentaire.

En cas de panne survenue par exemple à la suite de l'usure d'une pièce, contactez votre distributeur local.

INFORMATIONS SUR LA PROTECTION DE L'ENVIRONNEMENT

Pour éviter les dommages liés au transport, la machine est livrée dans un emballage robuste. L'emballage est autant que possible constitué de matériel recyclable. Veuillez par conséquent destiner cet emballage au recyclage. Si vous allez changer de machines, apportez les machines usagées à votre distributeur local qui se chargera de les traiter de la manière la plus écologique possible.

Les batteries Li-ion sont également recyclables. Remettez-les au service de collecte des déchets chimiques qui se chargera de les faire recycler ou de les détruire de façon à éviter toute pollution de l'environnement.

 Tout appareil électrique usé est une matière recyclable et ne fait pas partie des ordures ménagères! Nous vous demandons de bien vouloir nous aider en contribuant activement au management des ressources et à la protection de l'environnement en déposant cet appareil dans les de collecte (si existants).

DÉCLARATION DE CONFORMITÉ 

Nous déclarons sous notre propre responsabilité que ce produit est en conformité avec les normes ou documents normalisés suivants: EN62233:2008, EN60335-2-2:2010+A11:12+A1:13, EN60335-1:2012+AC:14+A11:14, EN55014-1:2006/+A1:2009/+A2:2011; EN55014-2:1997/+A1:2001/+A2:2008, EN61000-3-2:2014, EN61000-3-3:2013 ; in accordance with the regulations 2014/35/EEC, 2014/30/EEC.

BRUIT/VIBRATION Mesuré selon EN 60335 le niveau de la pression sonore de cet outil est <65 dB(A) et le niveau de la puissance sonore <76 dB(A) (déviation standard: 3 dB).

TR**Türkçe****Cok amaçlı elektrik süpürgesi****Usulüne uygun kullanım**

Bu elektrik süpürgesi sağlığa zararlı olmayan maddeler ile yanıcı olmayan sıvıların emilmesi için tasarlanmıştır. Bu elektrik süpürgesi profesyonel amaçlarla da kullanılabilir.

Elektrik süpürgesini ancak bütün fonksiyonları kusursuz durumda iken ve ilgili talimatı aldıktan sonra kullanın.

TEKNİK VERİLER**1****ALETİN KISIMLARI****2**

- | | | | |
|---|----------------------------------|----|-----------------------|
| 1 | Sap | 13 | Çift amaçlı başlık |
| 2 | ON / OFF / Otomatik devre kesici | 14 | Tekerler |
| 3 | Kafa | 15 | Pileli fi lter |
| 4 | filtre kafesi | 16 | Köpük plastik fi lter |

5	Emniyet fl yulaf valfi	17	Kablo deposu için kancası
6	Elektrikli araçlar için otomatik priz	18	Tekerlekler
7	Kilitleme kancası	19	Su boşaltma tapası
8	tank	20	adaptör
9	Emme hortumu bağlantısı	21	sap üzerindeki vidaları Bağlama
10	Şişirme konektörü	22	yıkayıcı
11	Esnek emiş hortumu	23	aralık başlığı
12	3 parçalı emme tüpü	24	aksesuar tutucu

GÜVENLİK

DİKKAT! Bu talimatın bütün hükümlerini okuyun. Aşağıdaki talimat hükümlerine uyarken hata yapılacak olursa, elektrik çarpmaları, yangın ve/veya ağır yaralanmalara neden olunabilir.

- Aküyü alete yerleştirmeden önce aletin kapalı olduğundan emin olun. Açık olan bir alete akünün yerleştirilmesi kazalara neden olabilir.
- Aküleri sadece üretici tarafından tavsiye edilen şarj cihazlarında şarj edin. Belirli bir tür akü için geliştirilmiş bir şarj cihazının değişik bir akü için kullanılması yangın tehlikesine yol açar.
- Elektrikli el aletlerinde sadece o alet için öngörülen aküleri kullanın. Başka akülerin kullanılması yaralanmalara ve yangın tehlikesinin ortaya çıkmasına neden olabilir.
- İş parçasının vida, çivi ve benzeri malzeme tarafından hasar görmemesi için dikkatli olun; çalışmaya başlamadan önce bunları çıkartın
- Güç geriliminin, şarj cihazın özellik plakasında belirtilen voltaj değeriyle aynı olduğunu sık kontrol edin (230V veya 240V şarj cihazını 220V kaynağa bağlanabilir)
- Alet normal çalışmıyorsa veya değişik gürültüler geliyorsa, aleti hemen kapatın veya şarj cihazın fi şini prizden çekin
- WORLD-PRO TOOLS sadece orijinal aksesuarlar kullanıldığında aletin düzgün çalışmasını garanti eder
- Bu aletle kullanacağınız aksesuar edilen devir sayısı en azından aletin boştaki en yüksek devir sayısı kadar olmalıdır
- Bu aleti 16 yaşından küçükler kullanamaz
- Delme veya vidalama yaparken elektrik kablolarına değmemeye dikkat edin
- Herhangi bir aksesuar değişikliği yada ayarlama yapmadan veya cihaz hareket halindeyken ve/veya boşta bekler vaziyette iken, düğmesinin orta pozisyonda (kilit pozisyonu) olduğuna emin olunuz
- Şarj cihazı içindeki kontaklara dokunmayın
- Aleti, şarj cihazını ve bataryayı hiçbir zaman yağmur altında bırakmayın
- Bataryayı hiçbir zaman açık havada şarj etmeyin
- Aleti, şarj cihazını ve bataryayı daima 0° - 40° arasındaki oda sıcaklığında saklayın
- Patlama tehlikesi nedeniyle batarya hiçbir zaman kızdırılmamalıdır
- Hasar meydana geldiği, aşırı zorlanma olduğu veya aşırı ısınma olduğu takdirde batarya içindeki bataryalar akıntı yapabilir:
 - bataryalardan çıkan sıvının temas ettiği yeri hemen su ve sabunla yıkayın, daha sonra limon suyu veya sirke ile durulayın
 - bataryalardan çıkan sıvı gözünüze kaçarsa, hemen temiz su ile en azından 10 dakika durulayın ve zaman geçirmeden hekime başvurun
- Batarya alet veya şarj cihazı içinde değilken, kaçak akımları önlemek için, çivi, vida, anahtar veya benzeri metal parçalarla temasa gelmemesine dikkat edin
- Hasarlı şarj cihazını çalıştırmayın, test yapmak üzere sözleşmeli bir servisinde
- Şarj cihazını ve bataryayı hiçbir zaman sökmeyi denemeyin
- Şarj edilemeyen aküleri şarj cihazı ile şarj etmeyi denemeyin



Yeni akümülatörü işletmeye almak için:

- 1) çalışma sırasında akü tam deşarj olmalıdır
- 2) Akü eklenen şarj tertibatı vasıtasıyla 1 saat boyunca şarj olunmalıdır.
- 3) Akünü anma kapasitesine ulaştırmak amacıyla yukarıdaki 1-2 işlemleri 3 – 5 kere tekrarlamak gerekir.

montaj

3

TEKNİK BAKIM VE SERVİS



Teknik bakım yapmadan önce aleti elektrik cereyanından ayırın!

- Her zaman çalışma sona erdikten sonra aletin gövdesi ve havalandırma deliklerini kir ve tozdan yumuşak bez veya peçete ile temizleyin. İnatçı lekeleri sabunlu suda ıslatılmış yumuşak bezle temizlenmesi önerilir. Kirleri temizlemek için benzin, ispirto, amonyak çözeltileri vs gibi çözücülerin kullanılmasına yer verilmezdir. Bu tür çözücüler aletin gövdesini bozabilir.
- Aletin ek yağlanması gerekmez.
- Herhangi bir arıza için servisine başvurun.

ÇEVRE KORUMA BİLGİLERİ

Ürün nakliye sırasında hasardan korunması için özel ambalajda teslim edilir. Ambalaj malzemelerin çoğu tekrar işlenebilir olduğundan dolayı bunları en yakın özel kabul noktasına teslim etmenizi rica ediyoruz. Ürünün kullanım süresi sona erdikten sonra tekrar faydalanmak amacıyla Servis veya bayisine teslim etmenizi rica ediyoruz. Li-ion akümülatörler tekrar işlenebilir. Bunlar çevre dostu bir şekilde geri dönüştürülmesi veya imha edilmesi, böylece kimyasal atıkları için bertaraf tesisine iletecek.

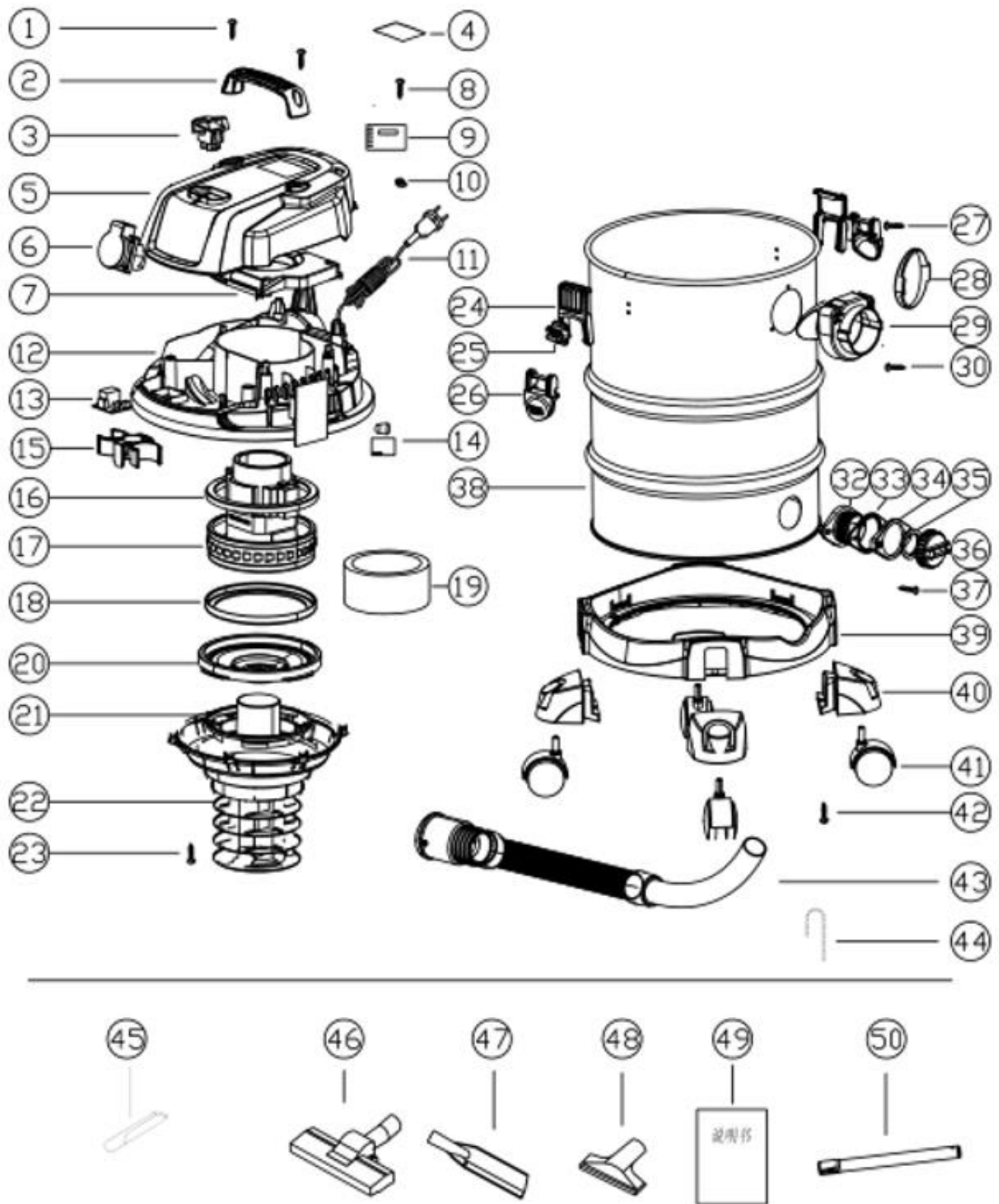


Eski elektrikli cihazlar dönüştürülebilir malzeme olup ev çöpüne atılmamalı! Doğal kaynakların ve çevrenin korunmasına etkin biçimde katkıda bulunmak üzere cihazı lütfen toplama merkezlerine (varsa) iade edin.

STANDARDIASYON BEYANI

Yeğane sorumlu olarak, bu ürünün aşağıdaki standartlara veya standart belgelerine uygun olduğunu beyan ederiz: EN62233:2008, EN60335-2-2:2010+A11:12+A1:13, EN60335-1:2012+AC:14+A11:14, EN55014-1:2006/+A1:2009/+A2:2011; EN55014-2:1997/+A1:2001/+A2:2008, EN61000-3-2:2014, EN61000-3-3:2013 ; yönetmeliği hükümleri uyarınca 2014/35/EEC, 2004/108/EWG.
GÜRÜLTÜ/TİTREŞİM Ölçülen EN 60335 göre ses basıncı bu makinanın seviyesi <65 dB(A) ve çalışma sırasındaki gürültü <76 dB(A) (standart sapma:3 dB).

Exploded view for VC16-30



Spare parts for VC16-30

Item no	Description	Q'TY	Item No.	Description	Q'TY
1	handbar screw 4*14	1	26	308 clamps handle	1
2	308 handbar	1	27	clamps screw 4*14	1
3	switch(2P)	8	28	308 air-inlet sets sealing ring	1
4	label	1	29	308 air-inlet sets	1
5	308 top cover	40	30	air-inlet sets screw 4*14	1
6	Synchronization socket	3	31		1
7	308 motor cover	1	32	308 water outlet base	1
8	top cover screw 4*14	1	33	308 water outlet base sealing ring	2
9	Synchronization circuit board	2	34	308 water outlet press board	1
10	cabel press board+screw	1	35	308 water outlet cover sealing ring	1
11	cabel	2	36	308 water outlet cover	1
12	botton cover	2	37	water outlet set screw 4*14	1
13	speed control circuit board+screw	1	38	tank	1
14	speed control switches	2	39	308 bottom base	1
15	303 accessories racks	7	40	308 caster	1
16	top sealing ring of motor	6	41	wheels	1
17	A24 motor	1	42	caster screw 4*14	1
18	bottom sealing ring of motor	3	43	308 hose sets	2
19	motor noise reduction sponge	1	44	static chain	1
20	bottom frame for motor	12	45	φ32 crevice tool	1
21	203 safety valve	1	46	metal floor brush	1
22	308botton cover bascket	1	47	φ32 big nozzle	1
23	botton cover bascket screw 4*20	1	48	sofa brush	4
24	308 clamps	2	49	manual	2
25	308 clamps base	1	50	metal telescopic tube	4

ES VYHLÁSENIE O ZHODE
EC DECLARATION OF CONFORMITY

vydané/issued by

Firma/Company: SLOVAKIA TREND EXPORT - IMPORT, s.r.o.
Sídlo/Seated: Michalovská 87/1414, Sobrance 07301, Slovensko
IČO/ID Nr: 46512250

vyhlasuje, že následne označené zariadenie na základe svojej koncepcie a konštrukcie, rovnako ako do obehu uvedené vyhotovenie, zodpovedá základným bezpečnostným požiadavkám príslušných legislatívnych predpisov/ hereby declares that this appliance is in compliance with all basic safety requirements of all relevant directives.

Vysavac / Vacuum Blower Worcraft VC-16-40, 230V/50Hz, 1400W, Sacia Sila/Vacuity: 16Kpa, Objem nádrže/Tank capacity: 30 lit, Hadica/Hose: 32mm, Hluk/Noise: 80db

bola navrhnutý a vyrobený v zhode s nasledujúcimi normami / was constructed and produced in compliance with following standards:

EN 55014-2:1997/+A1:2009/+A2::2008
EN 55014-1:2006/A2:2009/+A2:2011
EN61000-3-2:2014
EN61000-3-3:2013
EN 62233:2008
EN 60335-1:2012+AC:14+A11:14
EN60336-2-2:2010+A11:12+A1:13

a nasledujúcimi predpismi (všetko v platnom znení)/and all relevant directives (all in compliance):

2014/35/EU LVD
2014/30/EU EMCD

ES vyhlásenie o zhode bolo vydané na základe certifikátu /EC declaration of conformity issued on the basis of certificate:

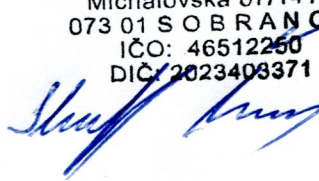
EMC: 160400931HZH-001 Intertek Germany
LVD: No. 160400 930HZH-001 a 160400 930HZH-EMF1 Intertek Hangzhou, China

Všetky súbory technickej dokumentácie sa nachádzajú k nahliadnutiu na adrese: /All related technical documentation and test report are available for checking at seat of company on following address: Slovakia TREND Export – Import s.r.o, Michalovská 87/1414, 073 01 Sobrance, Slovenská Republika

Last two digits when product has been introduced on market
/ Posledné dve číslice roka, kedy bol výrobok označený značkou

CE: 16

SLOVAKIA TREND EXPORT - IMPORT, s.r.o.
Michalovská 87/1414
073 01 SOB R A N C E
IČO: 46512250
DIČ: 2023403371



Sobrance 1.6.2016

.Dátum a miesto vydania vyhlásenia

.....
meno, priezvisko a podpis, pečiatka výrobcu /dovozcu
Ing. Slavomír Čižmár, obchodný riaditeľ



Záručný list/Warranty

Poskytnutá záručná doba (v rokoch):	
---	--

Výrobok:	Výrobca:
Typ:	Podpis a pečiatka predajcu:
Výrobné číslo:	
Modelové číslo:	
Dátum predaja:	

Meno zákazníka (názov firmy):	Adresa zákazníka (sídlo firmy):

Zákazník svojím podpisom potvrdzuje, že mu bolo zariadenie predvedené a vysvetlené, že bol oboznámený s návodom na obsluhu, nasadením a užívaním stroja a že mu zariadenie bolo vydané kompletne.	Podpis zákazníka:

Podmienky záruky

1. Dodávateľ poskytuje na tento výrobok záručnú dobu uvedenú v tomto záručnom liste za podmienok dodržania spôsobu používania a skladovania výrobku v súlade s platnými podmienkami a normami, ako i návodom na obsluhu. Záručná doba začína plynúť od dátumu predaja.
2. Predĺžená záručná doba 5 rokov sa poskytuje na výrobok za podmienok, že tento výrobok je dodávateľom označený v zozname výrobkov s predĺženou zárukou, konečným zákazníkom je spotrebiteľ a výrobok nebude používaný na komerčné nasadenie. Predĺžená záruka je podmienená pravidelnými servisnými prehliadkami v autorizovaných servisných strediskách dodávateľa.
3. Záručná doba sa predlžuje o dobu, počas ktorej bol výrobok v záručnej opravu a je o tom uvedený záznam v zozname o záručných opravách tohto záručného listu. Právo na záručnú opravu si spotrebiteľ môže uplatniť v niektorom autorizovanom servisnom stredisku, podľa priloženého zoznamu „A“ servisných stredísk. Servisné strediská „B“ prevádzkajú záručné opravy len na výrobky, ktoré boli predané v ich prevádzkach. Zoznam servisných stredísk je pravidelne aktualizovaný u predajcov a na stránke dovozu: www.strendpro.sk.
4. Servisné stredisko je povinné zabezpečiť záručnú opravu v zákonom stanovenej lehote. Zákonom stanovená lehota na vybavenie reklamácie začína plynúť nasledujúcim dňom po dátume prijatia reklamácie v servisnom stredisku.
5. Bezplatná záručná oprava nemôže byť uplatňovaná ak ide o poruchy, ktoré boli spôsobené používaním výrobku v rozpore s ustanoveniami uvedenými v návode na obsluhu, nesprávnou manipuláciou, mechanickým poškodením, bežným mechanickým opotrebením dielov spôsobeným prevádzkou stroja, vinou obsluhy, živelnou pohromou, neoprávneným zásahom do výrobku, poruchy zapríčinené použitím nevhodných náhradných dielov, použitím nevhodného paliva, a zrejme preťaženie stroja v dôsledku trvalého prekračovania hornej hranice výkonu. Práce spojené s čistením, základnou údržbou, ošetrovaním alebo nastavením zariadenia, ktoré môže previesť obsluha a sú uvedené v návode na obsluhu, nespádajú do rozsahu záruky.
6. Za bežné opotrebenie dielov sa považuje hlavne opotrebenie: všetkých rotujúcich a pohyblivých častí, rezných častí a ich krytov, strižných skrutiek a klinov, prevodových a klinových remeňov, reťazových prevodov, trecie plochy brzd a spojok, dezény pneumatík a diely bežnej údržby ako sú: vzduchové, hydraulické a olejové filtre, zapaľovacie sviečky, olejové a chladiace náplne.
7. Z predĺženej záruky sú vyňaté časti strojov a zariadení, na ktoré ich konkrétny výrobca poskytuje kratšiu záruku ako dodávateľ na samotný výrobok, v ktorom sú namontované. Do tejto kategórie častí patria: akumulátory, žiarovky a podobne.
8. Právo uplatniť nároky plynúce zo záruky má vlastník výrobku, pokiaľ tak urobí najneskôr v posledný deň záručnej doby.
9. Pri reklamáciách sa postupuje podľa príslušných ustanovení Občianskeho zákonníka a Zákona o ochrane spotrebiteľa.
10. Servisné prehliadky, ktoré sú podmienkou predĺženej 5 ročnej záruky, musia byť prevádzkané len v autorizovanom servisnom stredisku dodávateľa, v pravidelných intervaloch a obdobie medzi jednotlivými prehliadkami nesmie prekročiť dobu 12 mesiacov. Prvá servisná prehliadka musí byť vykonaná najneskôr do 12 mesiacov od dátumu predaja výrobku. Servisné prehliadky vykonávajú servisné strediská v období posledných troch a prvých dvoch mesiacoch kalendárneho roku. Každá servisná prehliadka musí byť zaznamenaná v tomto záručnom liste s uvedeným dátumom prehliadky, podpisom a pečiatkou servisného strediska. Servisnou prehliadkou sa rozumie kontrola stroja, výmena náplní a filtrov podľa odporúčenia výrobcu, výmena opotrebených a poškodených dielov, ktoré môžu ovplyvniť poškodenie alebo opotrebenie iných dielov a samotné nastavenie stroja. Úkon servisnej prehliadky a použitý materiál sa účtuje podľa platného cenníka servisného strediska.

Pri uplatňovaní reklamácie je reklamujúci povinný predložiť k reklamácii čistý a kompletný výrobok s výrobným štítkom, doklad o kúpe, vyplnený a potvrdený záručný list. V prípade predĺženej záruky, záznamy o servisných prehliadkach a daňové doklady za jednotlivé prehliadky. Pri nesplnení niektorej z podmienok predĺženej záruky uvedenej v tomto záručnom liste, sa na výrobok poskytuje záručná doba 2 roky.

Upozornenie!

V prípade, že reklamácia výrobku bude zo strany autorizovaného strediska posúdená ako neoprávnená, reklamujúci bude znášať všetky náklady spojené s diagnostikou výrobku, manipuláciou a dopravou, vynaložené na vybavenie takejto reklamácie.

Dodávateľ: Slovakia Trend Export-Import s.r.o., Michalovská 87/1414, Sobrance 073 01, SR. Telefón: (056) 652-3195 (6) (7)

Fax: (056) 652-2329, www.strendpro.sk.